

Kirium One

**Une solution d'excellence.
Une valeur exceptionnelle.**





L'éclairage tout en un.

Offrant des performances exceptionnelles, un entretien facile et un faible coût de rendement durant son cycle de vie, Kirium One est une solution d'éclairage très efficace conçue pour les installateurs et optimisée pour les applications d'éclairage de routes et de zones piétonnes.

Développé pour aider les opérateurs à réduire leur consommation d'énergie et leurs émissions en CO2, Kirium One a été conçu pour offrir confort et sécurité en délivrant un éclairage optimum, tout en réduisant les coûts de fonctionnement et en réalisant des économies considérables à long terme.

Avantages clés

- Une solution hautement efficace délivrant jusqu'à 203 lm/W pour permettre des économies importantes à long terme.
- Un luminaire extrêmement fiable avec une durée de vie exceptionnelle de plus de 100 000 heures.
- Disponible avec 12 ou 24 LED ainsi qu'avec différentes puissances afin de fournir des performances sur mesure.
- 11 optiques étanches, optimisées pour les économies d'énergie et un contrôle précis de l'éclairage.
- Facile et rapide à installer à l'aide de l'option de montage universel.
- Installation et maintenance facilitées grâce à un accès sans outil par le bas.
- Concept pérenne et évolutif utilisant des plateformes standards de l'industrie et une large gamme de connectivité.
- Luminaire conforme Zhaga D4i pouvant accueillir des dispositifs de contrôle compatibles.

Applications

-  Routes
-  Zones résidentielles
-  Parking
-  Zones/Voies piétonnes & pistes cyclables



Un éclairage tourné vers l'avenir

En offrant une large gamme d'options de connectivité et en utilisant des composants compatibles Zhaga, nous nous sommes assurés que Kirium One puisse fournir des résultats homogènes et constants sur sa durée de vie de 100 000 heures.



Des optiques spécifiques

Avec ses 11 optiques spécifiquement sélectionnées pour les applications d'éclairage routier, Kirium One fournit un éclairage ciblé, efficace et uniforme tout en permettant d'augmenter les espacements entre les mâts.



Une construction durable

Construit à partir de matériaux de haute qualité, Kirium One a un degré d'étanchéité IP66 et dispose d'une valve anti-condensation pour empêcher l'accumulation d'humidité, aidant à protéger le luminaire contre les intempéries.



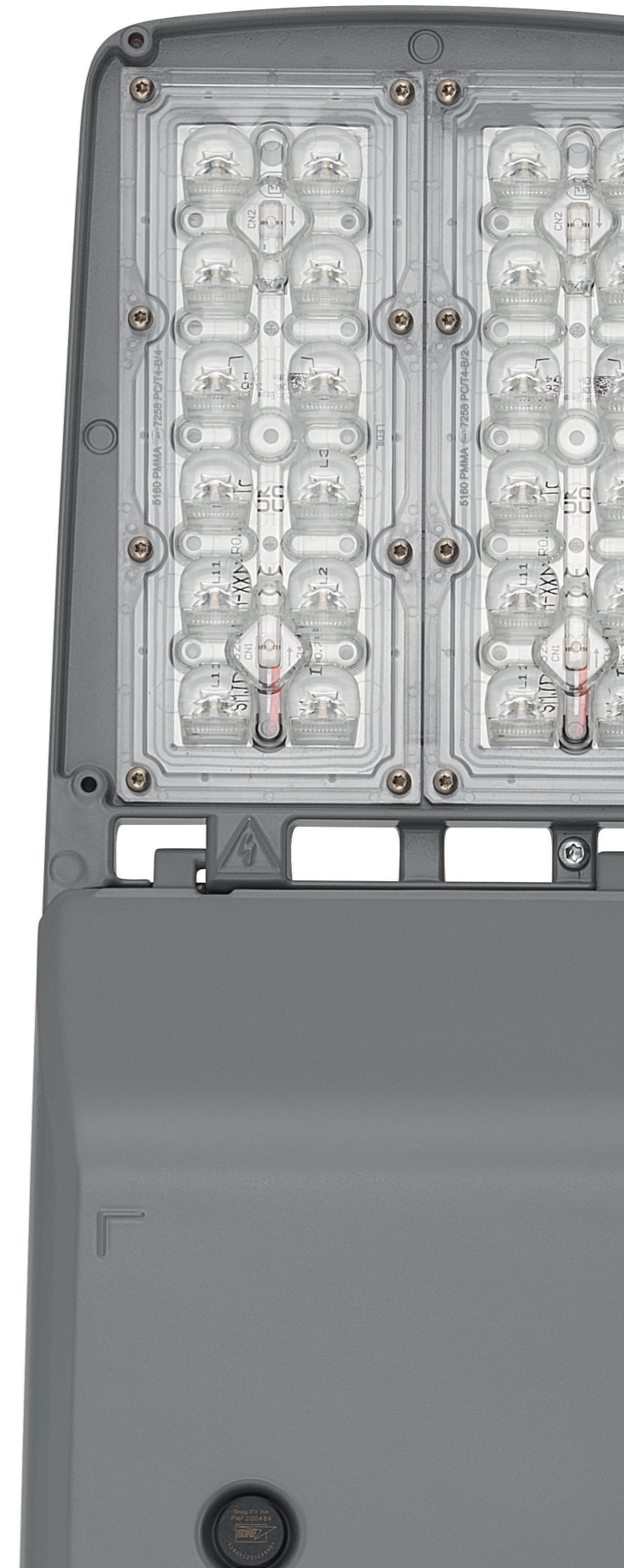
Une conception circulaire

Conçu dans un souci de circularité, Kirium One est construit à partir de matériaux durables pour une longévité accrue. Il combine fixations mécaniques et composants remplaçables afin de réduire les déchets et de maximiser sa durée de vie.



Facile à entretenir

Le compartiment électrique « sans outils » est facile d'accès. En effet, il peut être ouvert par le bas, à l'aide de fixations à dégagement rapide, tandis que l'option de déconnexion électrique instantanée garantit que l'entretien peut être effectué en toute sécurité.



Certified by DarkSky.org

DarkSky® Approved

DarkSky est une autorité mondialement reconnue en matière de pollution lumineuse, proposant une certification tierce via son programme DarkSky Approved pour les produits d'éclairage qui ne polluent pas le ciel nocturne.

Le sceau DarkSky Approved montre que Kirium One a passé la certification par l'équipe technique d'éclairage DarkSky et a démontré qu'il ne provoque pas de pollution lumineuse.

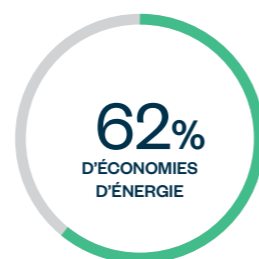
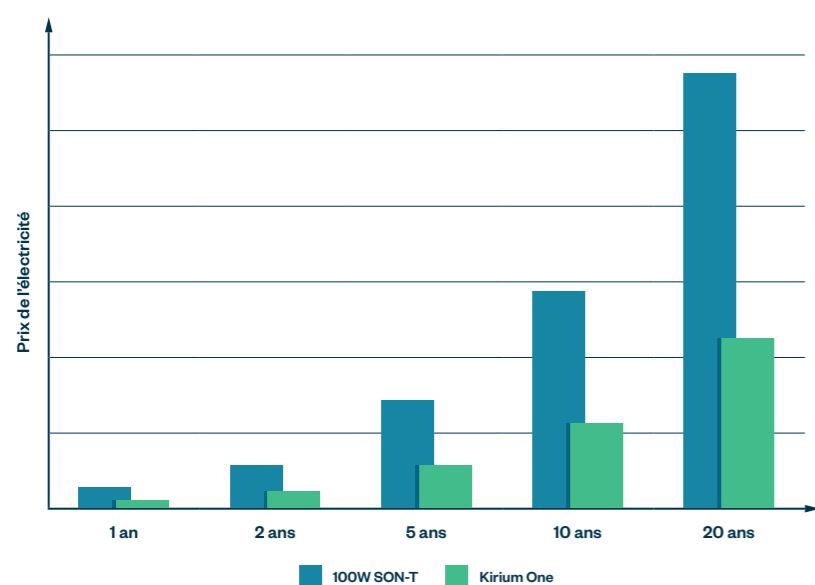


Une solution économique

Par rapport aux sources lumineuses traditionnelles, la technologie LED offre des économies immédiates sur la consommation d'énergie tout en contribuant à réduire les émissions de CO2 et à soutenir les objectifs de consommation nette zéro.

Lorsque l'on combine les faibles coûts de maintenance au taux de remplacement réduit, on se rend compte que Kirium One permet de faire des économies importantes sur les coûts énergétiques tout au long de sa durée de vie, offrant ainsi un retour sur investissement rapide et un faible coût total de possession.

Faible coût de possession



Des économies d'énergie importantes

Le passage à la technologie LED peut réduire considérablement la consommation d'énergie, avec des économies annuelles typiques d'environ 62 %, ce qui équivaut à environ 77 W par luminaire.¹



Un objectif: une consommation nette zéro

L'éclairage est responsable de près de 5 % des émissions mondiales de CO2. L'éclairage public représente à lui seul environ 20 à 40 % de la facture énergétique d'une municipalité. La conversion à un éclairage public LED économe en énergie peut réduire considérablement les émissions de CO2 et peut aider les autorités locales à atteindre leurs objectifs de consommation nette zéro.²



Retour sur investissement

Avec un faible coût initial et un potentiel d'économie d'énergie conséquent sur la durée de vie de 100 000 heures du Kirium One, le passage à la LED offre un excellent retour sur investissement avec un délai de rentabilité projeté de 1 à 2 ans. En tenant compte des coûts de maintenance réduits, la possibilité d'économies à long terme augmente davantage.¹

¹ Basé sur la consommation d'énergie typique de Kirium One 24 LED fonctionnant à 650 mA par rapport à une lampe SON-T de 100 W avec une moyenne de 4100 heures de fonctionnement par an
² Source: The Climate Group





Caractéristiques de conception

Kirium One est une solution d'éclairage professionnelle riche en fonctionnalités conçue pour prendre en charge une gamme d'applications actuelles et futures.

Construction durable

Kirium One est fabriqué en aluminium coulé LMG avec un revêtement en poudre de polyester. Il est également possible de fournir une finition de qualité marine pour une protection maximale.

Smart City

Kirium One est compatible avec les dernières technologies de contrôle d'éclairage, offrant des économies d'énergie supplémentaires.

Optimisation thermique

Une conception innovante allée à la technologie CoolZone™ fournissent une barrière thermique entre l'alimentation et le compartiment LED prolongeant la durée de vie opérationnelle du luminaire.

Option de déconnection instantanée

Déconnecte automatiquement l'alimentation électrique lorsque le couvercle inférieur du luminaire est ouvert, offrant une sécurité supplémentaire lors de la maintenance.

Performance exceptionnelle

Produit configurable entre 12 ou 24 modules d'éclairage LED compatibles Zhaga pour fournir jusqu'à 11 000 lm, avec une efficacité du luminaire jusqu'à 203 lm/W.

Options d'installation

Deux options sont disponibles, en tête de mât [Ø60 - 76 mm] ou en montage latéral [Ø34 - 42 mm]. Nous proposons également une solution de montage universel pour offrir une polyvalence ultime lors de l'installation.

Une conception fiable

Le capot inférieur comporte une corde de sécurité et peut être fixé à l'aide de vis anti vandales, (disponibles en option) pour une protection accrue.

Installation facile

Une installation sans traces grâce à notre solution universelle de montage qui permet de basculer rapidement entre fixation en tête de mât et montage latéral au moment de la pose.

Optiques spécialisées

Kirium One offre 11 optiques hautement efficaces pour un contrôle précis du faisceau lumineux, ainsi permettant de répondre à diverses applications d'éclairage public.

Une solution évolutive

Les composants utilisés sont conformes au standard Zhaga ainsi qu'aux principes d'économie circulaire ce qui garantit une facilité d'entretien et de mise à jour du luminaire tout au long de sa durée de vie.

Valve anti-condensation

Une valve anti-condensation régule la pression interne et empêche l'accumulation d'humidité.

Manchon réglable

Kirium One offre différents degrés d'inclinaison par pas de 2,5° permettant un réglage précis lors de l'installation.

Choix de matériaux

Pour réaliser des économies supplémentaires, Kirium One peut être spécifié avec un capot inférieur en aluminium ou en polycarbonate.

Support Tag

Un système basé sur la technologie QR, pour simplifier le processus de maintenance des luminaires, tout en garantissant une résolution rapide des problèmes par notre équipe technique.

Contrôle de la pollution lumineuse

Le Kirium One a un ULOR (Upward Light Output Ratio) de 0% pour lutter contre la pollution lumineuse et minimiser l'impact sur le ciel étoilé.

Accès sans outils

Une installation et maintenance facilitées grâce à un accès sans outil par le bas.



Flexibilité sur site

Nous comprenons que la capacité d'apporter des modifications et des ajustements de dernière minute sur site est cruciale pour une installation réussie. C'est pourquoi nous avons développé Kirium One qui est, à ce jour, notre luminaire le plus polyvalent.

Kirium One peut être fourni précâblé, permettant ainsi à l'option de montage universel de procurer un avantage significatif au moment de l'installation. En effet, il peut donc y avoir une commutation entre montage latéral et en tête de mât, sans avoir besoin de déconnecter le câble. Kirium One dispose également d'une fonctionnalité d'inclinaison rapide et facile permettant des ajustements délicats lors de la pose du luminaire.

Options de montage multiples



Montage universel

Facilement adaptable à n'importe quel mât ou support de montage lors de l'installation offrant de ce fait une flexibilité maximale.



En tête de mât



Montage Latéral

Deux options : en tête de mât ou montage latéral

Pour les projets où la méthode de montage est connue, les différentes options de pose disponibles peuvent aider à réduire le coût de l'investissement.

Facile à installer et à entretenir



Manchon réglable

L'angle d'inclinaison est rapidement ajustable par pas de 2,5° pour assurer un éclairage uniforme quel que soit l'élévation du sol.



Accès sans outil

Les fixations à dégagement rapide permettent un accès facile au compartiment électrique et au câblage, par le bas de l'appareil, pour simplifier l'installation et la maintenance.

Prenez le contrôle de votre éclairage

Les systèmes de contrôle d'éclairage permettent d'économiser de l'énergie, de prolonger la durée de vie des luminaires et de fournir de la lumière uniquement lorsque cela est nécessaire, garantissant un éclairage adéquat tout en contribuant à protéger notre environnement.

Kirium One peut être contrôlé de différentes manières, de la simple gradation réglée en usine au CMS complet. De plus, Kirium One peut être spécifié avec des prises NEMA ou Zhaga montées sur le haut et/ou le bas du luminaire, ce qui contribue à pérenniser le produit.



Kirium One puissances et intensités lumineuses

LEDs		250	300	350	400	450	500	550	600	650	700	750	800	850	900	950	1000	1050
12	lm	1,717	2,029	2,331	2,624	2,908	3,182	3,447	3,703	3,950	4,187	4,415	4,634	4,844	5,045	5,236	5,419	5,593
	W	9	10	12	14	15	17	19	21	22	24	26	28	30	31	33	35	37
24	lm	3,382	3,997	4,594	5,171	5,730	6,271	6,793	7,297	7,783	8,250	8,700	9,131	9,545	9,941	10,318	10,679	11,021
	W	17	20	23	27	30	33	37	40	43	47	50	54	57	61	65	68	72

Calculs basés sur 4000K avec optique MR2 et aucun facteur LOR appliqué.

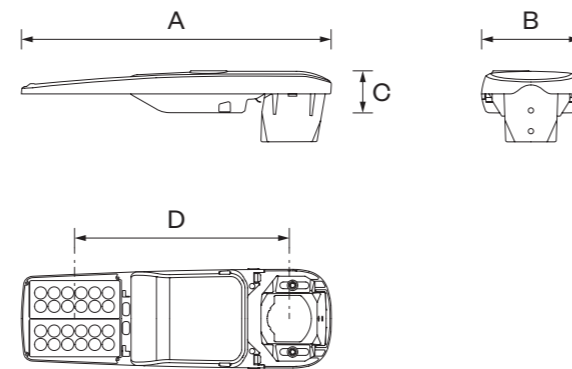
Liste de conformité aux normes Européennes

Directives UE	
2006 / 95 / EC	Basse tension
2004 / 108 / EC	Compatibilité électromagnétique
2011 / 65 / EC	RoHS - Restriction des substances dangereuses
2006 / 25 / EC	Rayonnements optiques artificiels
Normes normatives européennes harmonisées	
EN 60598-1:2015	Luminaires - exigences générales et essais
EN 60598-23:2003 + A1:2011	Luminaires - exigences particulières Luminaires pour l'éclairage routier et public
BS EN 62717:2017 + A2:2019	Modules LED pour l'éclairage général. Exigences de performances
EN 62722-2-1:2016	Performances des luminaires - exigences particulières pour les luminaires à LED
EN 62031:2008 + A2:2015	Modules LED pour éclairage général: spécification de sécurité
EN 62471:2008	Sécurité photobiologique des lampes et des systèmes de lampes
EN 55015:2013 + A1:2015	Limites et méthodes de mesure des caractéristiques de perturbation radioélectrique de l'éclairage électrique et des équipements similaires
EN 61547:2009	Exigences d'immunité CEM: spécification pour équipement d'éclairage général
EN 61000-3-2:2006 + A2:2009	Limites CEM I pour les émissions de courant harmonique (courant d'entrée de l'équipement 16 A par phase)
EN61000-3-3:201	Limitation CEM des changements de tension, des fluctuations de tension et du scintillement dans les réseaux publics d'alimentation basse tension, pour les équipements avec courant nominal ≤ 16 A par phase et non soumis à un raccordement conditionnel Dimensions du luminaire Détails CCT

Températures de couleur

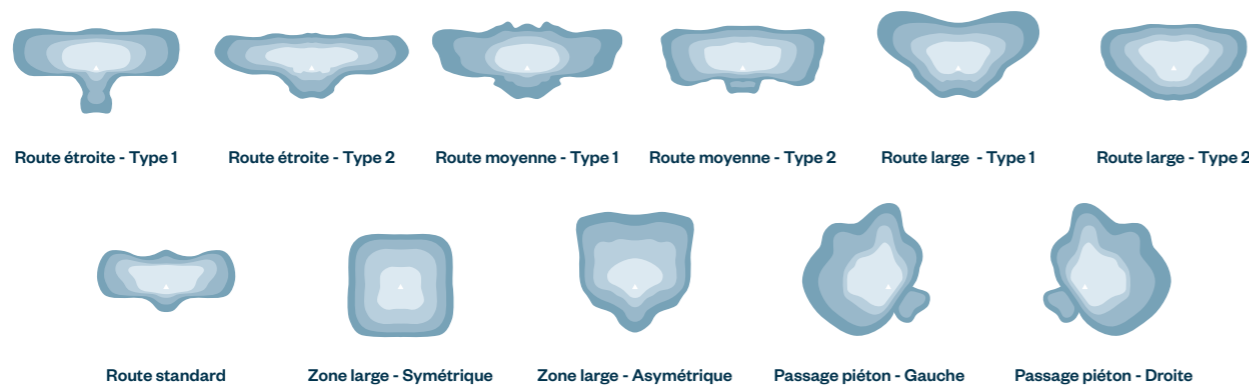
	LOR Coefficient	S/P Ratio
4000K	1.00	1.5
3000K	0.91	1.4
2700K	0.86	1.3

Dimensions du luminaire



	Dimensions (mm)				Poids (kg)	Windage (m²)
	A	B	C	D		
Kirium One	589	188	80	410	4.2	0.026

Les optiques



Codes produits

	Code	Exemple
Famille		
Kirium One	KO	KO
Nombre de LED		
12 LED	12	24
24 LED	24	
Boîtier		
Aluminium moulé sous pression	A	A
Aluminium moulé sous pression avec couvercle en polycarbonate	H	
Montage		
Montage universel (tête de mât Ø60-76mm / latéral Ø34-60mm) préréglé pour montage en tête de mât	A	A
Montage universel (tête de mât Ø60-76mm / latéral Ø34-60mm) préréglé pour montage latéral	B	
Option en tête de mât (Ø60 - 76mm)	D	
Option montage latéral (Ø34 - 42mm)	S	
Températures de couleur		
2700K	27	30
3000K	30	
4000K	40	
Puissance lumineuse		
Les courants d'alimentation sont disponibles de 250mA à 1050mA en incréments de 50mA (eg 250mA = 250)	250 / 300 / 350 400 / 450 / 500 550 / 600 / 650 700 / 750 / 800 850 / 900 / 950 1000 / 1050	700
Distributions lumineuses		
Route étroite - Type 1	NR1	MR1
Route étroite - Type 2	NR2	
Route moyenne - Type 1	MR1	
Route moyenne - Type 2	MR2	
Route large - Type 1	WR1	
Route large - Type 2	WR2	
Route standard	TR	
Zone large - Symétrique	SA	
Zone large - Asymétrique	AA	
Passage piéton - Gauche	ZL	
Passage piéton - Droite	ZR	
Couleurs		
RAL 7046 Gris moyen	CF	CF
RAL 7035 Gris clair	29	
RAL 9005 Noir	10	
Autres couleurs RAL disponibles sur demande	RAL [préciser]	
Finition		
Revêtement en poudre de polyester	PP	PP
Revêtement de qualité marine	MG	
Connectivité et contrôle		
Sans contrôle	N	U20
Photocellule miniature 20 lux (1:1)	U20	
Photocellule miniature 20 lux (1:1) [sur le haut] avec une prise à 4 broches Zhaga Book 18 [sur le bas]	U20Z	
Photocellule miniature 35 lux (1:0.5)	U35	
Photocellule miniature 35 lux (1:0.5) [sur le haut] avec une prise à 4 broches Zhaga Book 18 [sur le bas]	U35Z	
Prise NEMA à 6 broches	B1	
Prise NEMA à 7 broches	D2	
Prise NEMA à 7 broches [sur le haut] avec une prise à 4 broches Zhaga Book 18 [sur le bas]	D2Z	
Prise à 4 broches Zhaga Book 18 [sur le haut]	Z4	
Prise à 4 broches Zhaga Book 18 [sur le bas]	Z4A	
Prise à 4 broches Zhaga Book 18 [sur le haut et sur le bas]	Z4B	
Bloc de déconnection (optionnel)		
Option de déconnection instantanée	KS	-
Vis anti vandales (optionnel)		
Vis anti vandales pour une protection accrue	TP	-

Exemple: KO 24 A A 30 700 MR1 CF PP U20

Caractéristiques principales

Luminaire très efficace, disponible en deux configurations LED et optimisé pour prendre en charge une large gamme d'applications d'éclairage routier.

Les 11 distributions disponibles permettent d'assurer un éclairage optimum afin que la lumière soit placée uniquement là où elle est nécessaire pour un confort et une sécurité améliorée.

Rapide à installer à l'aide de l'option montage universel qui permet de basculer facilement entre le dessus du poteau et l'entrée latérale sur site, avec câble installé.

Une conception à l'épreuve du temps, utilisant des composants standardisés et une gamme d'options de connectivité situées sur le dessus et le dessous de l'appareil d'éclairage.

Luminaire conforme Zhaga D4i.

Nombre total de Lumens par luminaire

12 LEDs: 1,700 - 5,600 lm

24 LEDs: 3,400 - 11,000 lm

Hauteur d'installation

Convient pour une installation jusqu'à 8m

Optiques

Route étroite (Type 1 / Type 2)

Route moyenne (Type 1 / Type 2)

Route large (Type 1 / Type 2)

Route standard

Zone large (Symétrique / Asymétrique)

Passage Clouté (Gauche / Droite)

Durée de vie

> 100,000 heures L90 B10

Températures de couleurs

2700K / 3000K / 4000K

Indice de Rendu des Couleurs (IRC)

70Ra

Efficacité du luminaire

Jusqu'à 203lm/W

Courant d'alimentation

250mA - 1050mA (par incréments de 50mA)

Montage

Montage universel: Ø60 - 76mm (tête de mât) / Ø34 - 42mm (latéral)

En tête de mât: Ø60 - 76mm

Montage latéral: Ø34 - 42mm

Inclinaison (tête de mât): -10° à +15° par pas de 2,5°

Inclinaison (montage latéral): -15° à +10° par pas de 2,5°

Systèmes de contrôle

CLO: Constant Light Output activé - pour des économies d'énergie et un éclairage fiable pendant toute la durée de vie du luminaire

Interrupteur: Marche/Arrêt via une cellule conventionnelle ou une cellule NEMA

Dim: Profils de gradation préprogrammés réglés en usine

CMS: Compatible avec tous les systèmes CMS disponibles

Smart City Ready: Prend en charge les équipements Smart City et Zhaga connecteurs conformes

Couleurs

RAL 9005 Noir

RAL 7046 Gris moyen

RAL 7035 Gris clair

(Autres couleurs RAL disponibles sur demande)

Matériaux

Corps (standard): Aluminium moulé sous pression (LM6)

Corps (hybride): Aluminium moulé sous pression (LM6) avec couvercle en polycarbonate

Optique: PMMA

Joints: Silicone

Finition: Revêtement en poudre de polyester / revêtement de qualité marine

Accessoires

Pare-lumière en option, peut être installé après la mise en place sans avoir à ouvrir le luminaire

Installation & Maintenance

Disponible avec diverses options de queue de câble préinstallées

Inclut Support Tag® pour un entretien facile du luminaire

Température de fonctionnement: -20°C à +40°C

Protection contre les surtensions: 10 kV

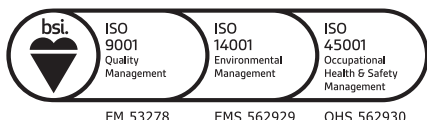
* Classe II sur demande

DW Windsor

Pindar Road, Hoddesdon, Hertfordshire, EN11 ODX
+44 (0) 1992 474600 | info@dw Windsor.com
dw Windsor.com

DW Windsor est une entreprise neutre en carbone

© 2024 DW Windsor Ltd. All rights reserved.



LUCECO plc

DW Windsor is part of the Luceco Group

